

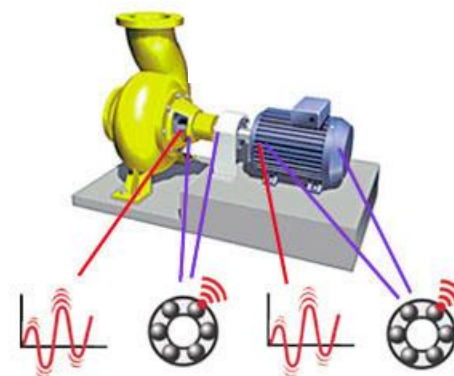
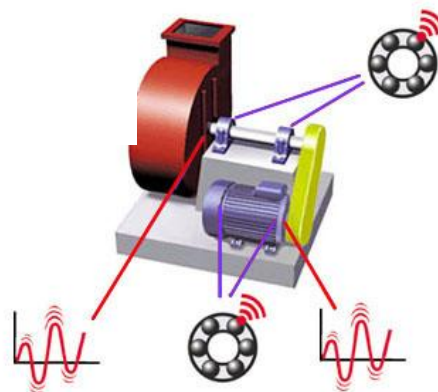
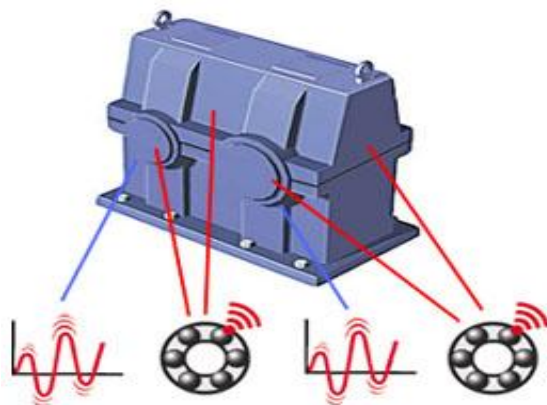
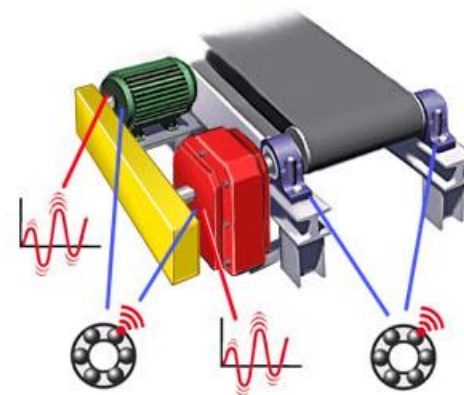
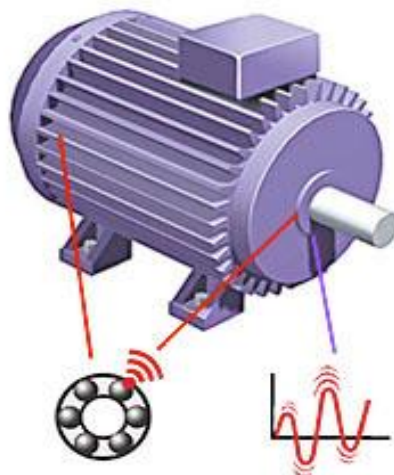
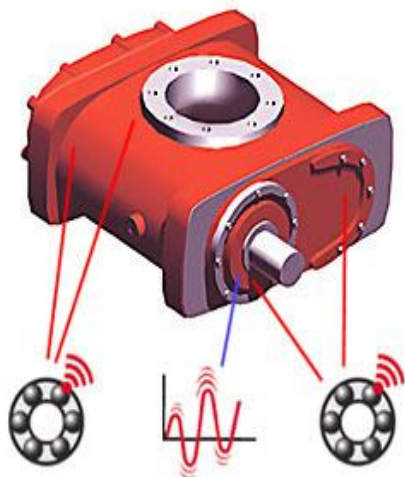
**Bezprzewodowy system
monitorowania
Status Check**

Mariusz Karcz

Inżynier Serwisu

Każde łożysko ulegnie uszkodzeniu.....

Jak się dowiedzieć kiedy!



Diagnostyka – różne rozwiązania

Urządzenia przenośne



Tester łożysk



Tester stanu maszyn



Analizator stanu maszyn

Diagnostyka ciągła



CMM

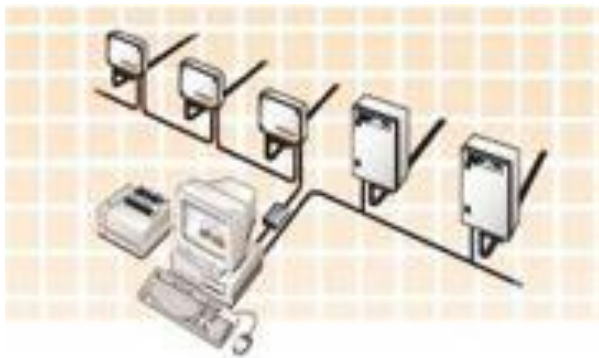


CMT



StatusCheck™

Systemy on-line



StatusCheck™ 2.4GHz



StatusCheck™ System:

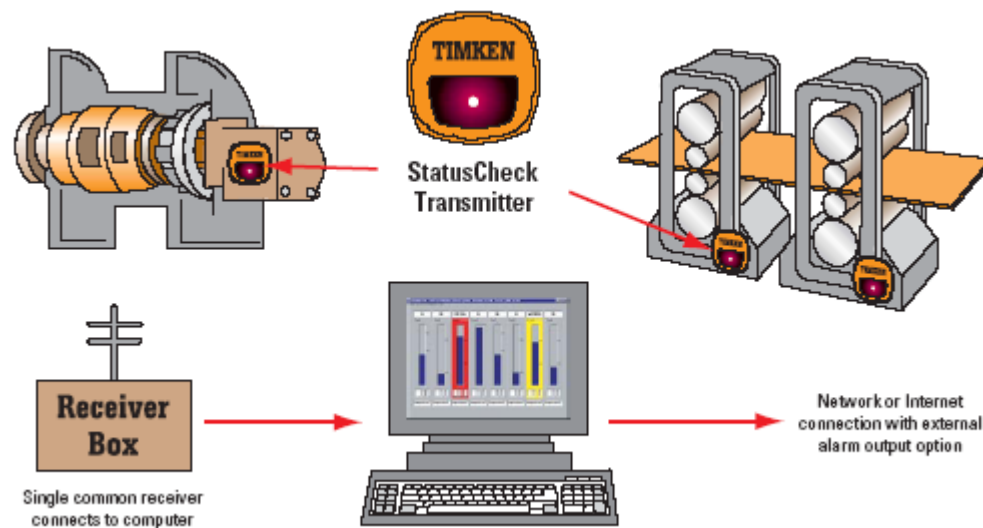
- **Bezprzewodowy system pomiaru drgań i temperatury**
- **Monitoruje trend i zmiany poziomu drgań i temperatury**
- **Powiadamia o przekroczeniu wartości krytycznych (e-mail, SMS)**
- **Odporny na działanie wody i innych zanieczyszczeń**
- **Bardzo łatwa instalacja i rozbudowa**
- **Zasięg do 500 m**

Mierzone wielkości:

- **Wartość maksymalna**
- **Odchylenie standardowe**
- **Kurtoza**
- **Wartość średnia**
- **Prędkość**
- **Temperatura otoczenia**
- **Temperatura urządzenia**

Komponenty:

- PC z oprogramowaniem StatusCheck™
- Kontroler połączony z PC
- Nadajnik (1 do 100)
- Router (opcjonalnie)

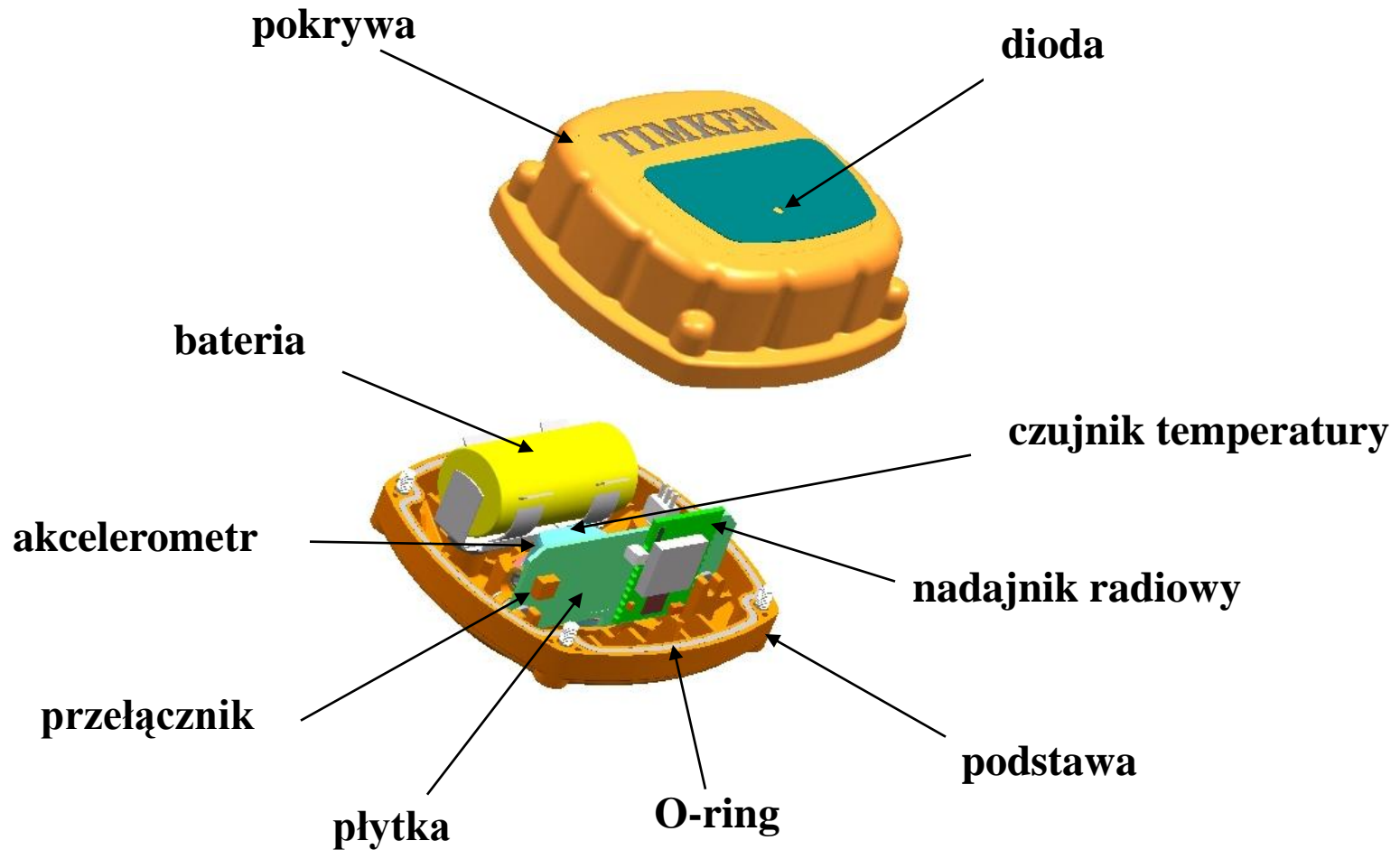


Zasada działania:



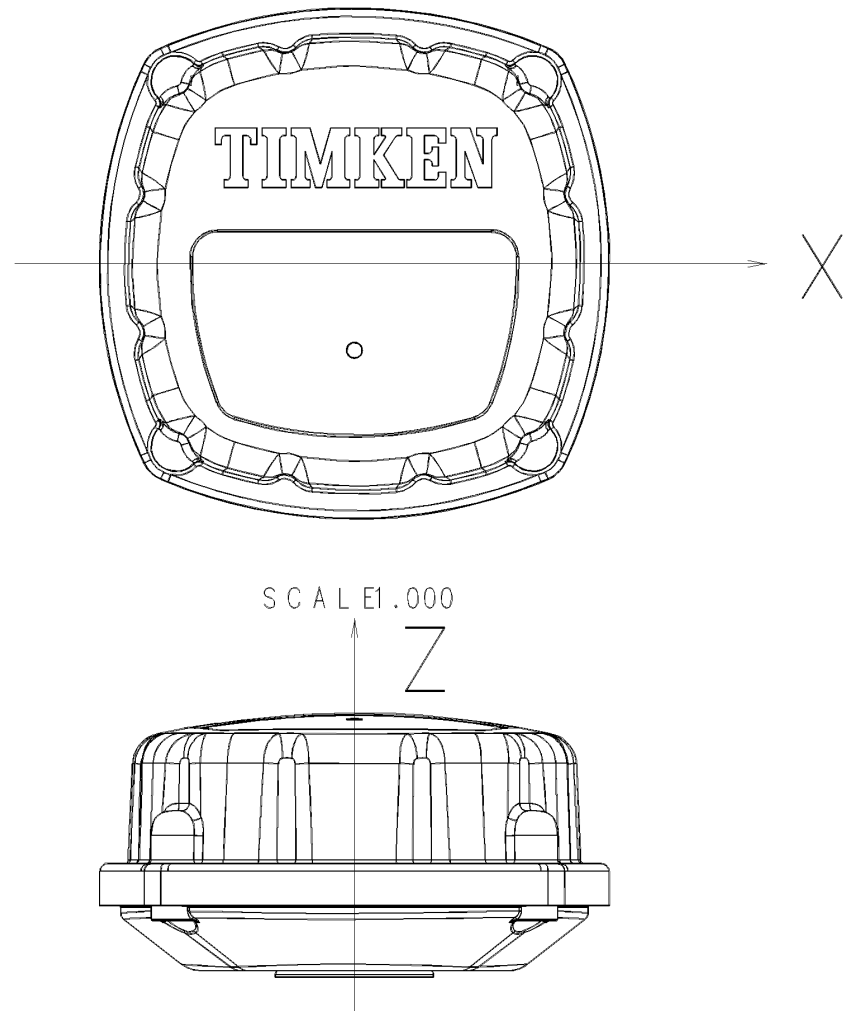
awaria

StatusCheck™ - nadajnik:



Pomiary:

- 2-osie
- 18G



Częstotliwość pomiarów:

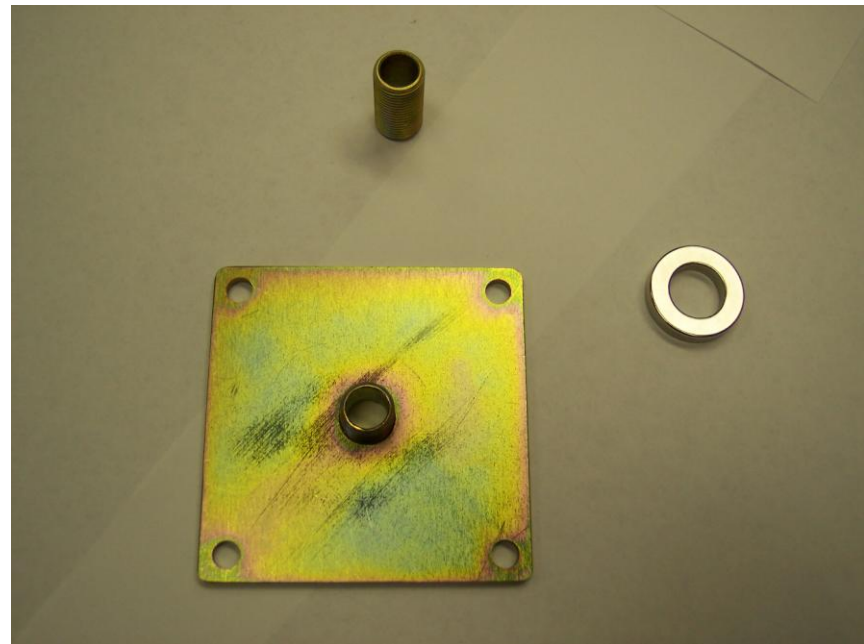
Ustawienia	Częstotliwość pomiarów	Trwałość baterii
15 (fabrycznie)	co 15 sek.	4.5 miesiąca
30	co 30 sek.	9 miesięcy
60	co 60 sek.	1.5 roku
300	co 5 min.	3 lata
600	co 10 min.	4.5 lata

Przełącznik częstotliwości pomiarów :



Mocowanie nadajnika:

- Umieszczenie nadajnika jak najbliżej miejsca powstawania drgań pozwala na uzyskanie najlepszego sygnału.
- Nadajnik może być przymocowany na stałe lub na magnes.

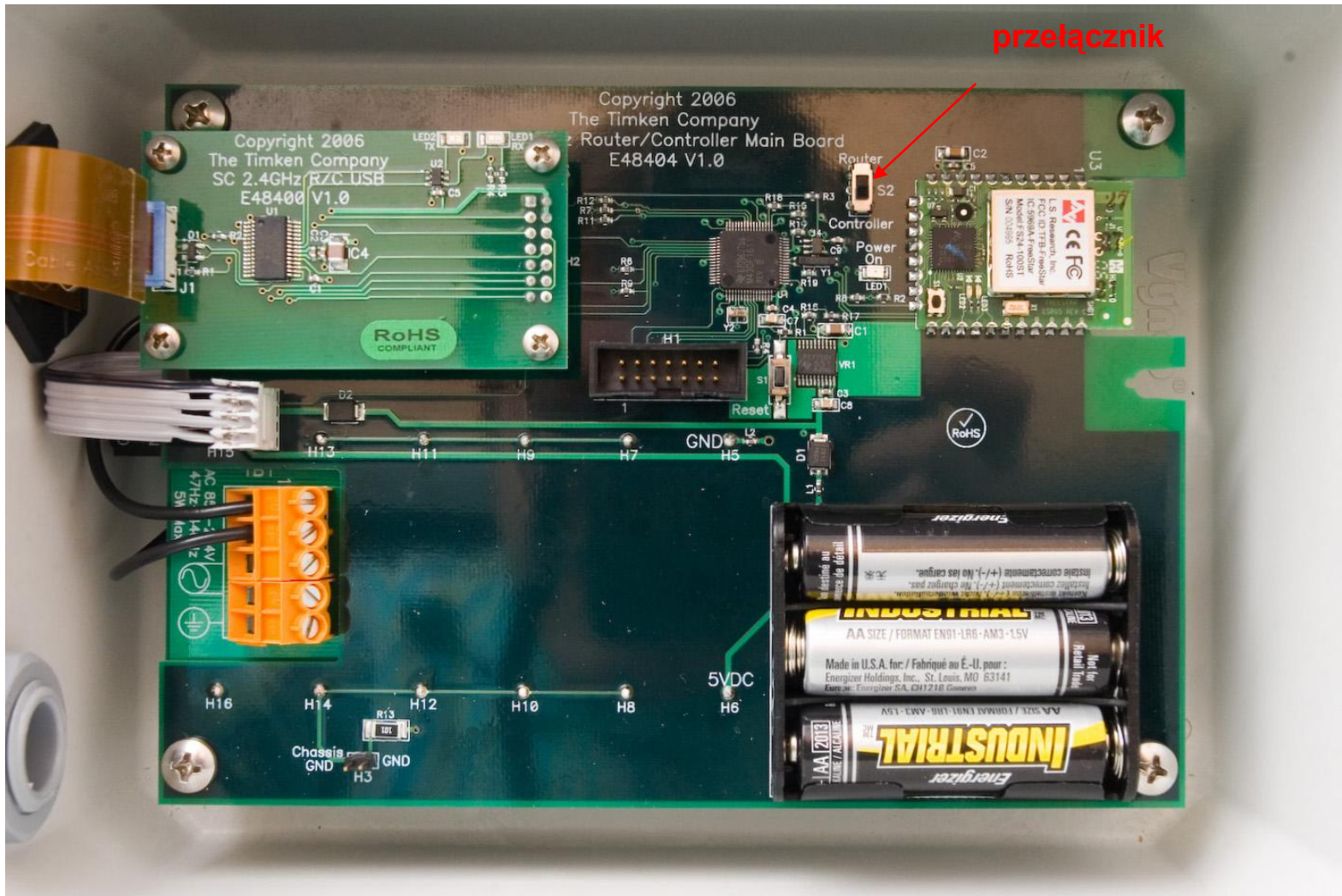


StatusCheck™ Router/Kontroler:

- Router / Kontroler – możliwość przełączenia
- AC/DC
- USB
- RS-232
- Ethernet



StatusCheck™ Router/Kontroler:



Timken StatusCheck™ - oprogramowanie:

Configurer: Wersja systemu 5.02.00G

Plik Pomoc

Raport sumaryczny / Pliki dziennika

Moduł eMailer

Filtrowanie danych

Jednostki

Moduł rejestratora graficznego

Moduł rejestratora danych

Moduł monitorowania systemu

Przegląd systemu

Moduł pozyskiwania danych

Moduł monitora aplikacji

Proszę wprowadzić poniżej informacje na temat przełączniki i nadajniki podłączonych do komputera i jednostkach StatusCheck wykorzystywanych jako część systemu pozyskiwania danych.

Kontrolery

Dodaj wiersz Usuń Znajdź

ID	Port Com	Lokalizacja
A7000007	4	nieokreślony

< >

Przełączniki

Dodaj wiersz Usuń Sortuj

Ilość przełączników = 0

ID	Lokalizacja
----	-------------

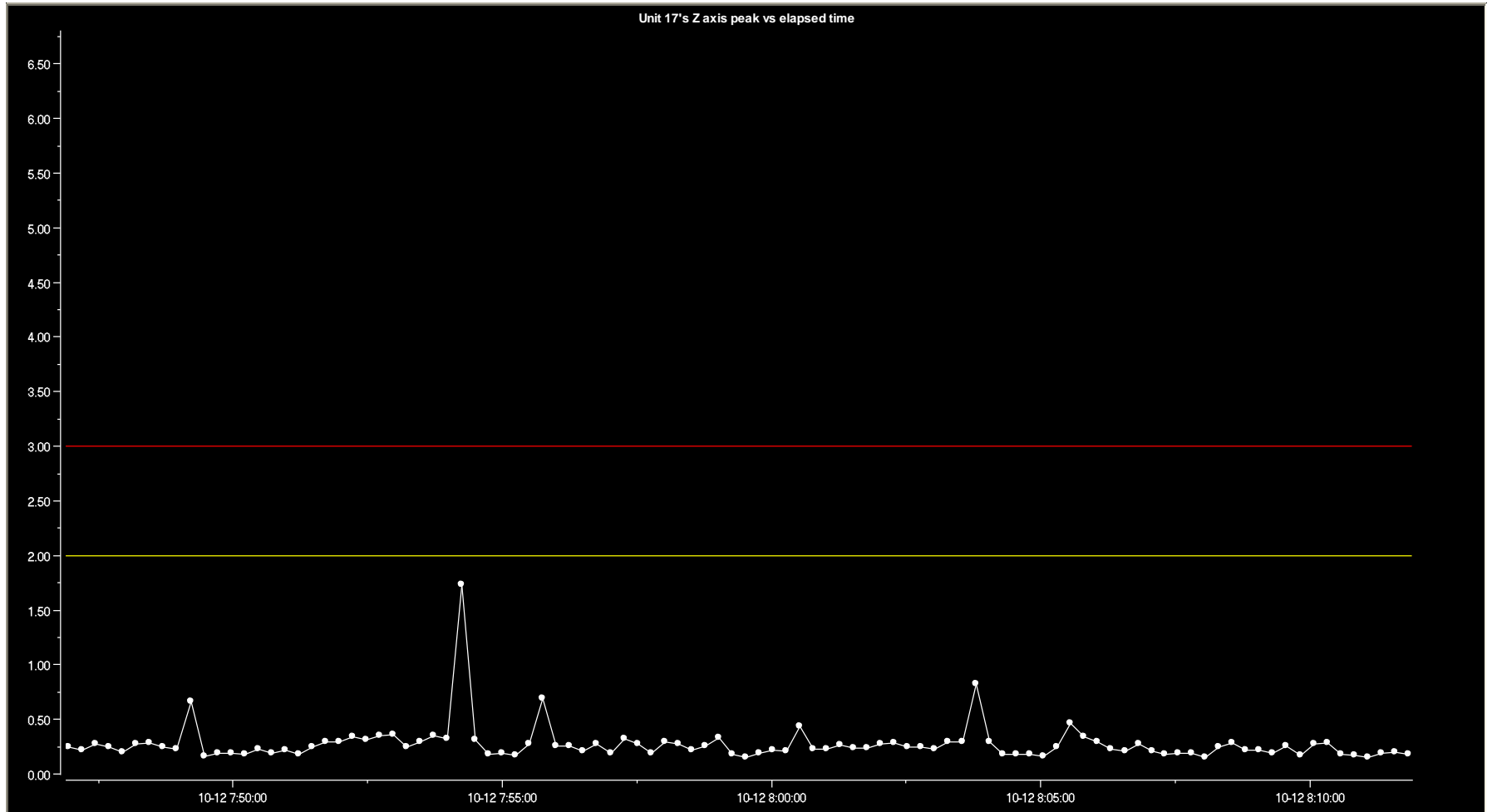
Jednostki StatusCheck

Dodaj wiersz Usuń Zamień Sortuj Znajdź sieć

Ilość jednostek = 1 Jednostki aktywne = 1 Jednostki nieaktywne = 0

ID	Aktywny	Lokalizacja
17	TAK	not specified

Przykład pomiaru



Przykłady zastosowań:

- Pompy



- Wentylatory



- Napędy



TIMKEN
Where You Turn

Zalety systemu Status Check

- **System bezprzewodowy**
- **Ekonomiczne rozwiązanie dla monitoringu pracy krytycznych aplikacji**
- **Łatwa instalacja i obsługa**
- **Nie wymaga specjalistycznych szkoleń z zakresu analizy drgań**
- **Łatwa analiza pomiarów**
- **Wczesne ostrzeżenie o potencjalnych awariach w urządzeniach charakteryzujących się stabilną pracą**
- **Doskonały w wymagających aplikacjach i ciężkich warunkach eksploatacji**

TIMKEN

Where You Turn



CONDITION MONITORING
SOLUTIONS